

Kommunalwirtschaft

FLOWTITE GFK-Rohrsysteme

THE FIRST CHOICE OF ENGINEERS WORLDWIDE

 **AMIA NTIT**

- Kanalrohrleitungen
- Druckrohrleitungen
- Trinkwasserleitungen

- Stauraumkanalsysteme
- Wasserkraftleitungen
- Trinkwasserspeicher

- GFK-Sonderprofile
- Industrieleitungen
- Brunnenrohre

- Schächte
- Bewässerungsleitungen
- Brückenrohre

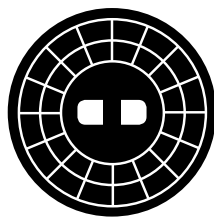
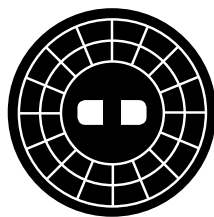




aduxa

HOCHWERTIG
BESTÄNDIG
INDIVIDUELL

aduxa | Ihr Profi
für den Tiefbau.



aduxa liefert durchdachte Produktlösungen für den Tiefbau – es ist unser Anspruch, Sortimentssysteme von hoher Qualität und Verfügbarkeit zu entwickeln, die sowohl alltäglichen als auch speziellen Herausforderungen im Bereich der Ver- und Entsorgung und dem Erd- und Straßenbau gerecht werden.

www.aduxa.de



Individuell in Funktion und Design

ACO DRAIN® Multiline mit neuer Rostvielfalt

Ein breites Programm an Abdeckungen in vielen Formen, Farben und Materialien – aus Gusseisen oder Edelstahl, feuerverzinktem Stahl oder Kunststoff – schafft kreativen Spielraum für die individuelle Planung und Gestaltung. Die Drainlock Roste des ACO DRAIN® Multiline Systems entsprechen architektonischen Anforderungen an Ästhetik, Funktionalität und Belastung. Die Roste sind unabhängig vom Rinnenkörper kombinierbar und stehen für Belastungsklassen von A 15 bis E 600 zur Verfügung.

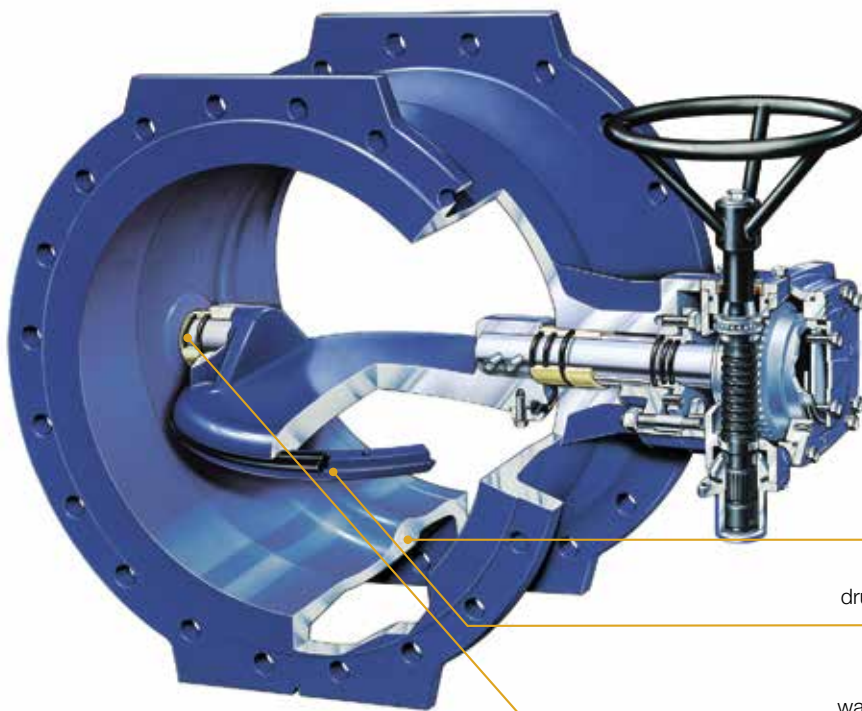
Testen Sie die attraktiven Gestaltungsmöglichkeiten mit dem neuen Multiline Rostkonfigurator: www.draindesign.de

**ACO. Die Zukunft
der Entwässerung.**



ACO Tiefbau Vertrieb GmbH, Am Ahlmannkai, 24782 Büdelsdorf, www.aco-tiefbau.de

Bewährt seit über 50 Jahren



verschleißfester Gehäusesitz

druckunterstütztes Dichtsystem

wartungsfreie Wellenabdichtung

VAG EKN[®] Absperrklappe

Zuverlässigkeit, Qualität und Langlebigkeit haben sie zum festen Bestandteil in Fernleitungen, Anlagen und kommunaler Gas- und Wasserversorgung gemacht. Seit über 50 Jahren bewährt sie sich weltweit unter verschiedensten Bedingungen. Ihr VAG Berater berät Sie gerne persönlich zur optimalen Auslegung für Ihre Einsatzzwecke.

Auch hält er Referenzen zahlreicher zufriedener Kunden für Sie bereit. Fragen Sie ihn danach oder besuchen Sie uns unter

